

Machine with boom and compressor for shotcrete/
 Машина для торкретирования со стрелой и компрессором

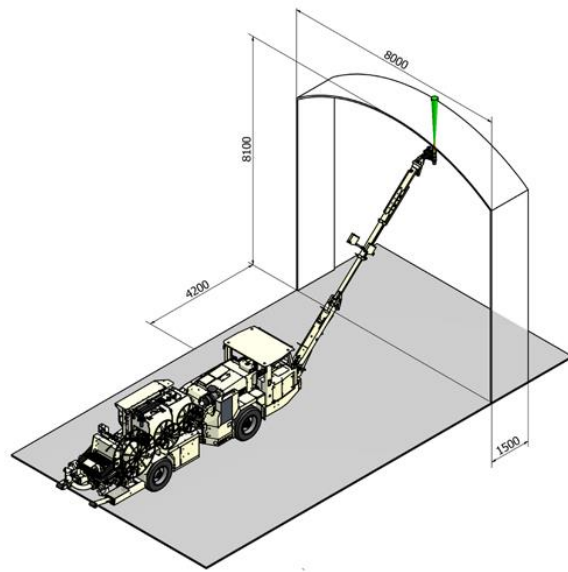
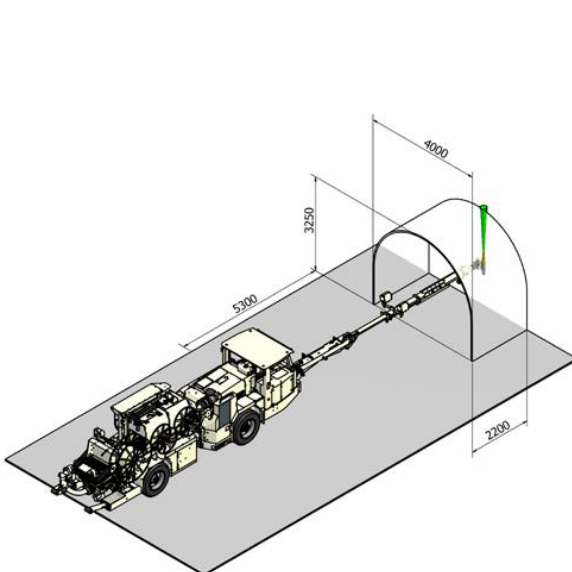
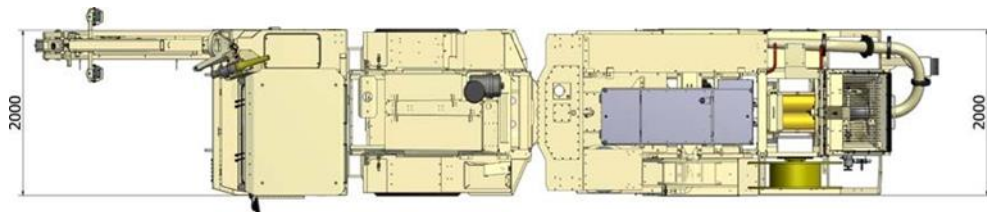
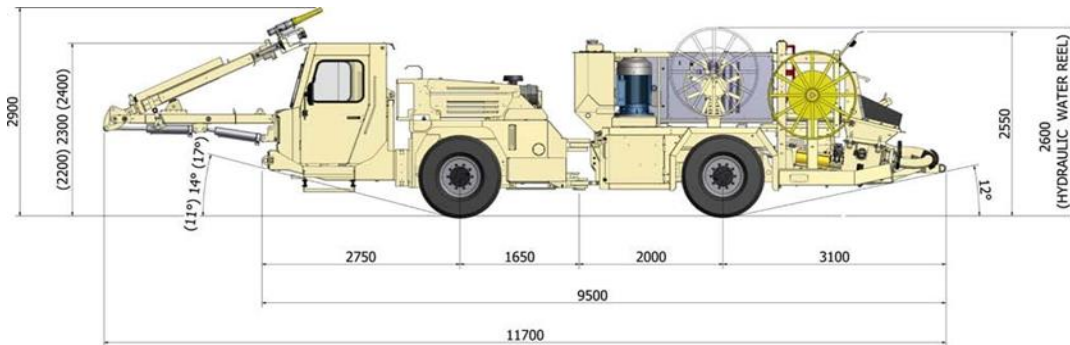



PURPOSE / НАЗНАЧЕНИЕ

Spraymec MF 050 VC with electrohydraulic drive and compressor is designed are intended for spraying of concrete in underground mines.

Spraymec MF 050 VC с электрогидравлическим приводом и компрессором предназначен для торкретирования горных выработок шахт и рудников.

DIMENSIONS / ГАБАРИТЫ




 Normet Oy Ahmolantie 6 FI-74510 IISALMI, FINLAND Tel: +358 (0) 17 823 241 Fax: +358 (0) 17 823 606 info@normet.com www.normet.com	Spraymec MF 050 VC	TI 100068557 DRW Date/Дата 07.10.2014 Page/Страница 2 / 7 APPR
	Machine with boom and compressor for shotcrete/ Машина для торкретирования со стрелой и компрессором	

Length	11 700 mm	Длина	11 700 мм.
Width	2 000 mm	Ширина	2 000 мм.
Height	2 550 mm	Высота	2 550 мм.
Wheel base	3 650 mm	Колесная база	3 650 мм.
Track	1 650 mm	Колея	1 650 мм.
Ground clearance	320 mm	Клиренс	320 мм.
Turning Radius (outer, min.)	6 800 mm	Радиус поворота (внешний мин.)	6 800 мм.
Turning Radius (inner)	3 900 mm	Радиус поворота (внутренний)	3 900 мм.
Operating weight	18 000 kg	Эксплуатационная масса	18 000 кг.

SPRAYBOOM SB 500B / ТОРКРЕТ-СТРЕЛА SB 500B			
Boom rotation	270°	Угол вращения	270°
Boom lifting	+75°..- 20°	Угол подъема	+75°..- 20°
Boom folding	+165°..- 60°	Угол складывания	+165°..- 60°
Extension	2200 mm	Выдвижение	2200 мм.
Nozzle rotation	420°	Угол вращения сопла	420°
Nozzle tilting	105°	Угол наклона сопла	105°
REMOTE CONTROL / ДИСТАНЦИОННОЕ УПРАВЛЕНИЕ			
Radio Remote control sprayboom:		Радиоуправление торкрет-стрелой с кабелем:	
Cable control	10 m	Кабель управления	10 м.
Joysticks	2 pcs	Джойстик управления	2 шт.

CONCRETE PUMP / БЕТОННЫЙ НАСОС			
Low-wear double piston sprayer pump NSP 30:		Износоустойчивый двухпоршневой бетонный насос NSP 30:	
Pumping capacity with electro-hydraulic drive	4 - 27 m ³ /h	Производительность с электро - гидравлическим приводом	4 - 27 м ³ /ч
Pumping pressure max.	51 bar	Давление (макс.)	51 бар
Max. aggregate size	16 mm	Макс. размер частиц заполнителя	16 мм.
All types of fibers (max. length 60 mm)		Использование всех типов фибры (длиной до 60 мм.)	

FORM OIL SYSTEM / СИСТЕМА ФОРМОВОЧНОГО МАСЛА			
Electric driven pump with hose reel:		Насос с электроприводом и шланговый барабан:	
Tank capacity	30 L	Емкость бака	30 л.
Hose length	20 m	Длина шланга	20 м.
Working pressure	7 bar	Рабочее давление	7 бар

 <p>Normet Oy Ahmolantie 6 FI-74510 IISALMI, FINLAND Tel: +358 (0) 17 823 241 Fax: +358 (0) 17 823 606 info@normet.com www.normet.com</p>	<h2>Spraymec MF 050 VC</h2>	TI 100068557 DRW Date/Дата 07.10.2014 Page/Страница 3 / 7 APPR
	Machine with boom and compressor for shotcrete/ Машина для торкретирования со стрелой и компрессором	

ACCELERATOR SYSTEM / СИТЕМА ХИМ.ПРИСАДОК

Nordoser XH:		Nordoser XH:	
Peristaltic dosing pump		Перистальтический насос	
Max pumping pressure	12 bar	Максимальное давление	12 бар
Dozing rate	0,6 ÷ 16 L/min (36 ÷ 960 L/h)	Скорость дозирования	0.6 ÷ 16 л/мин (36 ÷ 960 л/ч)
Accelerator tank	500 L	Объем бака хим. присадок	500 л.
Manual dosing control, flow L/min and dosing % readable on the display.		Ручное управление дозированием, отображение параметров на дисплее.	
Nordoser XE:		*Nordoser XE:	
Peristaltic dosing pump with electric control		Перистальтический насос с автоматическим управлением	
Max pumping pressure	12 bar	Максимальное давление	12 бар
Dozing rate	0,6 ÷ 16 L/min (36 ÷ 960 L/h)	Скорость дозирования	0.6 ÷ 16 л/мин (36 ÷ 960 л/ч)
Accelerator tank	500 L	Объем бака хим. присадок	500 л.
Dosing % adjustable from the remote control unit and from the cabin.		Дозировка регулируется с пульта дистанционного управления и из кабины.	
Nordoser XI:		*Nordoser XI:	
Peristaltic dosing pump with electric control		Перистальтический насос с автоматическим управлением	
Max pumping pressure	12 bar	Максимальное давление	12 бар
Dozing rate	0,6 ÷ 16 L/min (36 ÷ 960 L/h)	Скорость дозирования	0.6 ÷ 16 л/мин (36 ÷ 960 л/ч)
Accelerator tank	500 L	Объем бака хим. присадок	500 л.
Dosing % adjustable from the remote control unit and from the cabin.		Дозировка регулируется с пульта дистанционного управления и из кабины.	
Electrical control system for concrete pump with low pulsation pumping feature.		Автоматическая система управления бетонным насосом с низкой пульсационной характеристикой насоса.	
Extra display for Nordoser in cabin		*Дополнительный дисплей для системы Nordoser в кабине	

COMPRESSOR / КОМПРЕССОР


Electric driven screw type compressor:		Компрессор винтового типа с электроприводом:	
Capacity	10 m ³ /min	Производительность	10 м ³ /мин
Electric motor	55 kW	Электродвигатель	55 кВт
Voltage(with the possibility of switching) 440 / 660 V, 50 Hz.		Напряжение сети (с возможностью переключения) 440 / 660В 50 Гц.	

COMPRESSOR / КОМПРЕССОР

Electric driven screw type compressor:		*Компрессор винтового типа с электроприводом:	
Capacity	12 m ³ /min	Производительность	12 м ³ /мин
Electric motor	75 kW	Электродвигатель	75 кВт
Voltage(with the possibility of switching) 440 / 660 V, 50 Hz.		Напряжение сети (с возможностью переключения) 440 / 660В, 50 Гц.	

CONCRETE LINE / ЛИНИЯ ПОДАЧИ БЕТОНА

Left hand side assembly		*Установка с левой стороны	
Concrete line diameter	65 mm	Диаметр бетонной линии	65 мм.
Right hand side assembly		*Установка с правой стороны	
Concrete line diameter	50 mm	*Диаметр бетонной линии	50 мм.

 Normet Oy Ahmolantie 6 FI-74510 IISALMI, FINLAND Tel: +358 (0) 17 823 241 Fax: +358 (0) 17 823 606 info@normet.com www.normet.com	<h2>Spraymec MF 050 VC</h2>	TI 100068557 DRW Date/Дата 07.10.2014 Page/Страница 4 / 7 APPR
	Machine with boom and compressor for shotcrete/ Машина для торкретирования со стрелой и компрессором	

WATER HOSE REEL / БАРАБАН ВОДЯНОГО ШЛАНГА			
With manual drive		Ручной привод	
3/4" hose	30 m	Шланг диаметром 3/4"	30 м.
Hydraulically driven		*Гидравлический привод	
Hose size max 1 1/2"	120 m	Максимальный диаметр шланга 1 1/2"	120 м.

ENGINE / ДВИГАТЕЛЬ			
Deutz TCD 2013 L04 2V	120 kW	Deutz TCD 2013 L04 2V	120 кВт
In-line 4 cylinder liquid cooled turbocharged diesel engine.	163 hp	Рядный 4-цилиндровый турбодизель жидкостного охлаждения.	163 л/с
The engine is approved for mines.	at 2300 rpm	Двигатель имеет допуск для шахт.	при 2300 об/мин

PERFORMANCE CURVE / ТЯГОВО-СКОРОСТНЫЕ ХАРАКТЕРИСТИКИ			
1 st gear max.	6 km/h	1 передача	6 км/ч
2 nd gear	12 km/h	2 передача	12 км/ч
3 rd gear	25 km/h	3 передача	25 км/ч
Max. tractive effort	133 kN	Максимальное тяговое усилие	133 кН


MB OM 904 LA	110 kW	*MB OM 904 LA	110 кВт
In-line 4 cylinder liquid cooled turbocharged diesel engine.	150 hp	Рядный 4-цилиндровый турбодизель жидкостного охлаждения.	150 л/с
The engine is approved for mines.	at 2200 rpm	Двигатель имеет допуск для шахт.	при 2200 об/мин

PERFORMANCE CURVE / ТЯГОВО-СКОРОСТНЫЕ ХАРАКТЕРИСТИКИ			
1 st gear max.	6 km/h	1 передача	6 км/ч
2 nd gear	13 km/h	2 передача	13 км/ч
3 rd gear	25 km/h	3 передача	25 км/ч
Max. tractive effort	120 kN	Максимальное тяговое усилие	120 кН

EXHAUST SYSTEM / ВЫХЛОПНАЯ СИСТЕМА	
Catalytic exhaust gas purifier and muffler	Каталитический нейтрализатор выхлопных газов и глушитель
Particle filter for Deutz TCD 2013	Сажевый фильтр для Deutz TCD 2013

TRANSMISSION / ТРАНСМИССИЯ	
Dana 24 000 series power shift with pump drive group	Гидромеханическая КПП Dana серии 24 000 с группой привода насосов
3 speeds forward and reverse	3 скорости вперед и назад
4-wheel drive	Полный привод на все колеса

AXLES / МОСТЫ			
Dana 123 with planetary hub reduction		Дана 123 с планетарными колесными редукторами	
The rear axle is fixed		Задний мост фиксирован	
Front axle oscillation	+/- 10°	Передний мост качающийся	+/- 10°

 <p>Normet Oy Ahmolantie 6 FI-74510 IISALMI, FINLAND Tel: +358 (0) 17 823 241 Fax: +358 (0) 17 823 606 info@normet.com www.normet.com</p>	<h2>Spraymec MF 050 VC</h2>	TI 100068557 DRW Date/Дата 07.10.2014 Page/Страница 5 / 7 APPR
	Machine with boom and compressor for shotcrete/ Машина для торкретирования со стрелой и компрессором	

BRAKES / ТОРМОЗА			
Service brake: hydraulically powered dual-circuit oil immersed multidisc brakes in both axles.	Рабочий тормоз: гидравлическая двухконтурная тормозная система закрытой конструкции, на обоих мостах многодисковые тормоза в масляной ванне.		
Safety/Parking brake: spring applied hydraulically released fail-safe -type brake.	Предохранительный / стояночный тормоз: обратного действия, нормально заторможен пружинами, гидравлическое отключение		

TYRES / ШИНЫ	
12.00 - 20 PR 20	Одинарные, пневматические, 12.00 - 20 PR 20


STEERING / РУЛЕВОЕ УПРАВЛЕНИЕ			
Hydraulic frame steering Orbitrol type		Гидравлическое рулевое управление шарнирно - сочлененной рамой, тип Орбитроль	
Frame articulation:	+/- 40°	Угол поворота рамного шарнира	+/- 40°

HYDRAULIC SYSTEM / ГИДРАВЛИЧЕСКАЯ СИСТЕМА			
Variable displacement pump system (steering and boom)	210 bar	Аксиально-поршневые насосы с переменной производительностью (рулевое управление и стрела)	210 бар
	130 l/min		130 л/мин
	2200 rpm		2200 об/мин
Hydraulic oil tank capacity	400 L	Объем масляного бака	400 л.
Return oil filtration	10 µm	Фильтрация масла на обратной линии	10 мкм
Indication of level, filtration and temperature		Индикация уровня, фильтрации и температуры	

For spraying functions / Для системы торкретирования			
Electro hydraulic power pack:		Электро-гидравлический привод:	
Electric motor	55 kW	Электродвигатель	55 кВт
Voltage(with the possibility of switching)	400/660 V, 50 Hz	Напряжение сети (с возможностью переключения)	400/660 В, 50 Гц

FUEL TANK / ТОПЛИВНЫЙ БАК			
Capacity	240 L	Объем	240 л.

ELECTRICAL SYSTEM / ЭЛЕКТРИЧЕСКАЯ СИСТЕМА			
Exposed components are min IP 54 standard		Наружные детали имеют уровень защиты не ниже IP 54	
System voltage	±24 V	Напряжение сети	±24 В
Battery	2 × 115 Ah	Аккумуляторная батарея	2 × 115 Ач
Alternator	100 A	Генератор	100 А
LED driving lights:		Ходовые светодиодные фары:	
Front	4 pcs	Вперед	4 шт.
Back	2 pcs	Назад	2 шт.
Side reversing	2 pcs	Боковые	2 шт.
LED work lights:		Светодиодные фары рабочего света:	
On cabin	4 pcs	На кабине	4 шт.
On boom	2 pcs	На стреле	2 шт.
On load end	2 pcs	Над приемным бункером	2 шт.


 <p>Normet Oy Ahmolantie 6 FI-74510 IISALMI, FINLAND Tel: +358 (0) 17 823 241 Fax: +358 (0) 17 823 606 info@normet.com www.normet.com</p>	<h2>Spraymec MF 050 VC</h2>	TI 100068557 DRW Date/Дата 07.10.2014 Page/Страница 6 / 7 APPR
	Machine with boom and compressor for shotcrete/ Машина для торкретирования со стрелой и компрессором	

Rotating beacon; amber	1 pcs	Желтый проблесковый маячок	1 шт.
Lights and horn of rear moving		Звуковая и световая сигнализации заднего хода	
LED side lights; amber		Желтые светодиодные габаритные огни	
LED parking, brake, turn indicators and indicator lights		Светодиодные стояночные огни, стоп-сигналы, указатели поворота и сигналы индикации	
Wire harness (self-extinguishing) with tinned wires and water tight conduits		Самозатухающие жгуты электропроводки в несгораемой и водонепроницаемой оболочке	
Reversing camera		*Камера заднего вида	
DVR system (1 ÷ 4 camera)		*Система видеорегистрации (1 ÷ 4 видеокамеры)	
WLAN connection		*Передача данных по беспроводной системе WLAN	
±24 V plug in cabin for customer equipment		*Выход ±24 V в кабине для систем заказчика	

HIGH VOLTAGE ELECTRICAL SYSTEM / ЭЛЕКТРИЧЕСКАЯ СИСТЕМА ВЫСОКОГО НАПРЯЖЕНИЯ			
System voltage	~ 400 V / 50 Hz	Напряжение сети	~ 400 В / 50 Гц
Cable 3 × 70 mm ² + 3 × 16 mm ²	100 m	Кабель 3 × 70 мм ² + 3 × 16 мм ²	100 м.
System voltage	~ 690 V / 50 Hz	Напряжение сети	~ 690 В / 50 Гц
Cable 3 × 50 mm ² + 3 × 10 mm ²	130 m	Кабель 3 × 50 мм ² + 3 × 10 мм ²	130 м.
System voltage	~ 1000 V / 50 Hz	Напряжение сети	~ 1000 В / 50 Гц
Cable 3 × 35 mm ² + 3 × 6 mm ²	150 m	Кабель 3 × 35 мм ² + 3 × 6 мм ²	150 м.

CABLE REEL / КАБЕЛЬНЫЙ БАРАБАН			
Hydraulically driven		Гидравлический привод	
Max cable Ø 3 × 95 mm ² + ground	100 m	Максимальное сечение кабеля 3 × 95 мм ²	100 м.

DRIVER'S COMPARTMENT / КАБИНА			
Open 1-man cabin FOPS/ROPS approved		Открытая 1-но местная кабина, соответствует стандартам FOPS/ROPS	
Enclosed 1-man cabin with glass, ROPS/FOPS, provides noise level < 75 dB		*Закрытая остекленная 1-но местная кабина соответствует стандартам FOPS/ROPS, обеспечивает уровень шума < 75 дБ	
Cabin tilt	15 ⁰	Наклон кабины	15 ⁰
Driver's seat with cushioning		Водительское сиденье с амортизацией	
Seat with retractable lap seat belt		Сиденье оборудовано убирающимся поясным ремнем безопасности	
MID 070S Multifunctional Display with: - meters; e.g. speed, RPM, operating hours, fluid levels, temperatures, pressures, alarms, faults		Многофункциональный дисплей MID 070S отображает: скорость, обороты, моточасы, уровни жидкостей, температуру, давление, аварийные сигналы, коды неисправностей	
Two rear-view mirrors		Два зеркала заднего вида	
Marking of controls in Russian		Маркировка органов управления на русском языке	
CD/Radio system		*CD/ радиосистема (для закрытой кабины)	
Cabin heating (for enclosed cabin)		*Обогрев кабины (для закрытой кабины)	
Air conditioning (for enclosed cabin)		*Кондиционирование воздуха (для закрытой кабины)	
Closed-box for documentation		*Закрытый ящик для документации	
Space for self-rescuers		*Место для размещения шахтного самоспасателя	

 <p>Normet Oy Ahmolantie 6 FI-74510 IISALMI, FINLAND Tel: +358 (0) 17 823 241 Fax: +358 (0) 17 823 606 info@normet.com www.normet.com</p>	<h2>Spraymec MF 050 VC</h2>	TI 100068557 DRW Date/Дата 07.10.2014 Page/Страница 7 / 7 APPR
	Machine with boom and compressor for shotcrete/ Машина для торкретирования со стрелой и компрессором	

GREASING SYSTEM / СИСТЕМА СМАЗКИ	
Centralized grease fittings for the carrier	Ручная централизованная система смазки для шасси
Automatic greasing system (Lincoln) for the concrete pump	*Автоматическая система смазки (Lincoln) для бетонного насоса
Automatic greasing system (Lincoln) for the carrier and spray boom	*Автоматическая система смазки для шасси и торкрет - стрелы: Lincoln

FIRE SUPPRESSION SYSTEM / СИСТЕМА ПОЖАРОТУШЕНИЯ	
Tempus: Manually actuated	*Tempus: активируется вручную
Automatically actuated	*Автоматическая активация

OTHER / ДРУГОЕ ОБОРУДОВАНИЕ			
12 kg hand held fire extinguisher	1 pcs	Ручной огнетушитель весом 12 кг.	1 шт.
Standard symbol labels		Стандартные таблички с обозначениями	
Articulated joint locking pin to protect frame from folding during transportation of the vehicle		Блокирующий палец на сочленении рамы для предотвращения складывания машины при транспортировке	
Basic tool set		Основной набор инструмента	
Wheel chocks with brackets	2 pcs	Противооткатные упоры с кронштейнами	2 шт.
Emergency warning triangle	1 pcs	Знак аварийной остановки	1 шт.
Operation manual	2 pcs	Инструкции по эксплуатации и ТО	2 экз.
Spare parts catalogues	2 pcs	Каталог на запасные части	2 экз.
CD and PDF form	2 pcs	Документация формате PDF на CD	2 шт.
Spare wheel	1 pcs	*Запасное колесо в сборе	1 шт.
Hydraulic front support legs		*Передние выдвижные гидравлические домкраты	
Oil evacuation kit with sample points		*Система откачивания масла с точками отбора проб	
Hydraulically driven high pressure washer 180 bar / 90L		*Мойка высокого давления с гидравлическим приводом (180 бар/ 90 л.)	
Turbo timer (engine shutdown delay relay system) for cooling the engine and turbocharger, equipped with quick shutdown button		*Турботаймер (система задержки выключения двигателя) для охлаждения двигателя и турбокомпрессора, оснащенный кнопкой быстрого выключения	
Reflector tape around the machine		Светоотражающая лента по контуру машины	

*Опции на выбор