



Picture machine may include options and additional equipment.

---

## 特徴

---

Normet Minimec 機械式コンクリート吹付けマニピュレーターは、特に小規模の吹付けコンクリート作業用に設計され、エスカレーター・トンネルシャフトそして小断面トンネル或いは大きい機械を搬入できない場所での機械式吹付けに適した機械です。

両輪ゴム製トラックが別個に作動するクローラーキャリアに伸縮自在のブームが搭載されているために、小回りさせるスペースがないところでさえも容易に転回することが出来ます。そして、どのような地面状態でも安定を確保できるようにサポートレッグは油圧で作動します。更に、脆弱地面と坂道での安定を確保するためにフットブロックを装備しています。リフト用フックで簡単そして安全に持ち上げることが出来ます。

キャリアトラックモーターとサポートレッグは 11.5kW ディーゼルエンジンで作動します。トラックモーターは、追加安全装置として操作員がコントロール不能になった時でも起動するようスプリング式ブレーキを装備しています。吹付けブームは、負荷感知油圧システムと比例ブーム制御バルブに 7.5kW 出力を供給する電子油圧パワーパックで作動します。ブームは 2 本のジョイスティックの無線リモートコントロールシステムで制御されます。ブーム動作速度はリモコンと制御ユニットスイッチを使用して個々に調整可能です。

吹付け距離 1.5m 伸縮自在ブームで、Minimec は高さ 8m と幅 6.4m までカバーできます。自動ノズルオシレーターを選択することによって、吹付けパターンが広くそしてより精緻になります。機械に取付けられた強力な LED ライトは余分のフラッドライトなしに広い視野を確保します。

Minimec はあらゆる業界での要求される安全規則に沿った CE 証明付きです。

## 技術仕様

### 吹き付けブーム

伸縮自在ブーム伸長 2100 mm  
ノズル回転 360°  
ノズル傾斜 180°  
自動ノズルオシレー  
ターブーム回転 110°  
ブームカバー領域:  
> 横 6400 mm (吹付け距離 1500 mm)  
> 縦 8000 mm (吹付け距離 1500 mm)

### コンクリートライン

コンクリートホース径 65 mm  
ホース長 5 m  
ネジレ防止スプリング付  
ホースクランプとガスケット必要

### 急結剤とエアライン

ブームエアライン 1 1/4"  
ブーム急結剤ライン 3/4"  
クイックコネクター付連結ブ  
ロック停止及び吹き出し弁s

### ブーム制御システム

吹付けブーム制御機能用比例制御式リモコンジョイスティック  
(2本):  
> ブーム動作  
> ノズルヘッド動作  
> ノズルオシレーターオ  
ンオフ動作速度調整  
バックアップケーブル

### ブーム油圧システム

電子油圧パワーパック 7.5 kW / 50Hz / 1450 rpm  
多様な場所におけるポンプ:  
> 190 bar, 45 L/min  
> 油圧オイルタンク容量 55 L  
比例式ブームコントロールバルブ

Normet reserves the right to change this specification without further notice.

### 高電圧電気システム

400 V / 50 Hz

### 低電圧電気システム

24 V LED 作業灯  
12 V LED 運転・停止  
灯警笛  
車輛動作警告信号  
リモコン用バッテリー充電器

### 車輛

エンジン Lombardin 25 LD 425/2 11.5 kW / 15 HP  
バッテリー  
電気スターター燃料タンク  
5.5 L 油圧システム  
> 175 bar, 36 L/min  
> 油圧オイルタンク容量 30 L  
トラック・サポートレグ用 2 つの油圧式  
ジョイスティック  
油圧ドライブハブモー  
タースプリング式ブレ  
ーキ  
油圧式サポートレグ  
2本のラバー式トラック (表面面積 200 x 1300 mm)

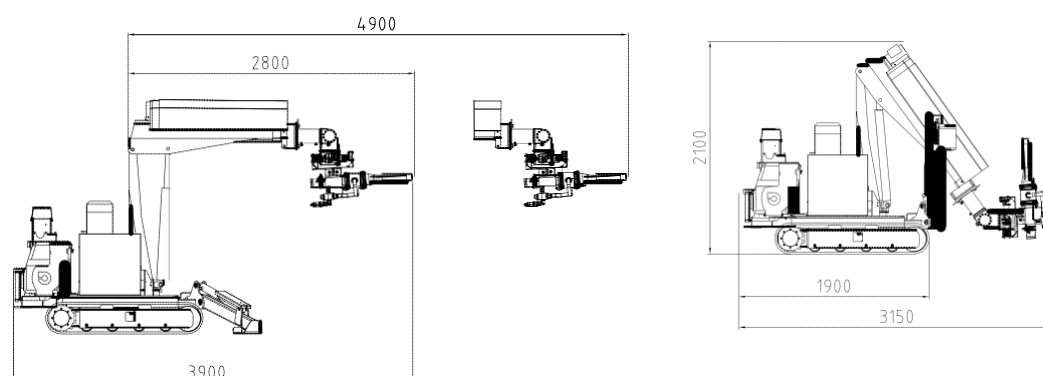
### 性能

平面速度 4.5 km / h  
最大斜路 20°  
最大斜路 (横道) 10°  
作業斜路 10°

### その他

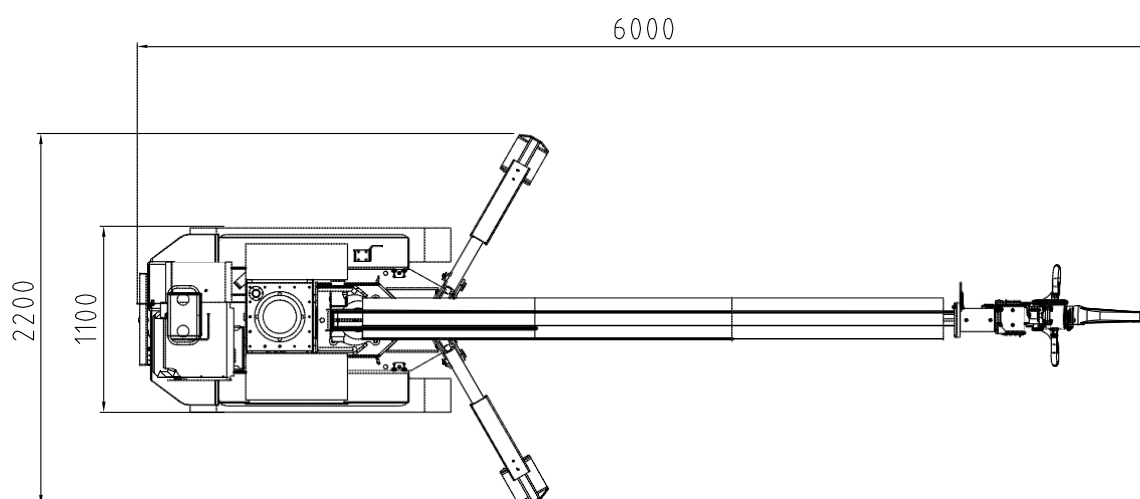
6 kg 手持ち消火器  
サポートレグ拡張フットブロック

### 寸法



### 側面

稼働と運搬時寸法



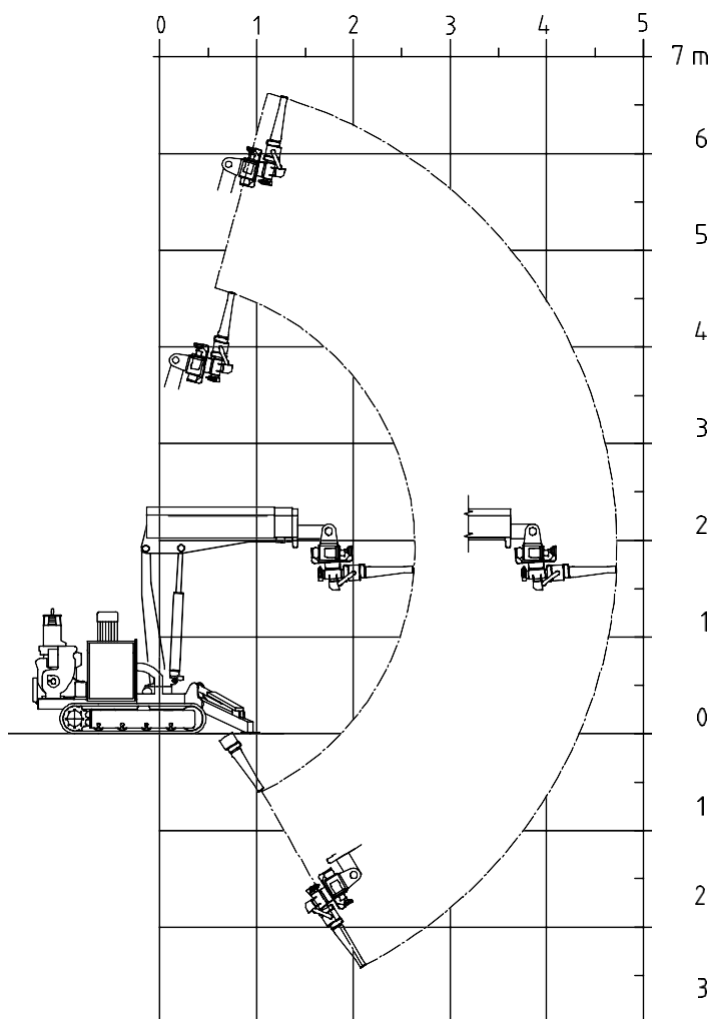
### 上部

#### 寸法

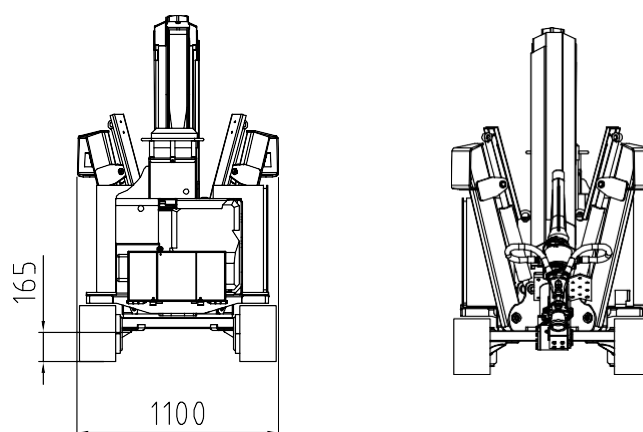
全長	3150 mm
幅	1100 mm
幅(サポートレッグ拡張時)	2200 mm
高さ	2100 mm
対地面感覚	165 mm
重量	1720 kg

Normet reserves the right to change this specification without further notice.

## 寸法



## ブーム可動領域



## 前/後面

Normet reserves the right to change this specification without further notice.