



Picture machine may include options and additional equipment.

## 特徴

Variomec MF 060 D は、Normet のヘビーデューティー M シリーズ Variomec システムの一つです。Variomec モジュールコンセプトは可動連結されたキャリアと交換可能モジュールを使用し、コンクリート運搬用ミキシングキット・岩石運搬用ダンプキット・高所作業用ブームキットを用意しています。各種キットが共通連結部を使用したキャリアに適合するので、数時間のうちにモジュールだけを交換することにより多目的車輻として使用することが可能です。

Variomec MF 060 D は、主に小・中断面トンネルプロジェクトで使用されています。最大荷重は 10 トンです。ダンプカセット容量は 6 立米、カセット傾斜角度は 85 度、傾斜中の最大高さは 3.96m です。ダンプカセットが空の状態時ハッチを開けることができるので、逆走時視界を良好に保つことができます。他のキットとして、4.4 立米ミキサーと 9m 昇降キットがあります。

強力な水冷式ターボチャージャー付ドイツ社 120 kW 或いはメルセデス 110kW Tier3 承認エンジンは、クリーンで効果的な作業を実現します。水平トンネルでの最大速度は毎時 25 キロです。リバーシブルの高牽引力をもった 4 輪駆動は、タフな道路条件でも安全且つ確実な走行を確保します。高効率な油圧デュアルサーキットオイル式マルチディスクブレーキは安全走行とブレーキを提供します。

車輻は、より安全で快適な走行を実現し疲労を低減するフロントアクセルサスペンションをオプションとして用意しています。サスペンションシステムは、車輪からキャビンへのバイブレーションを低減し、車両のハンドリングを改善します。そして、運転者と同乗者に安全且つ快適な走行とともに、車輻使用上の効率とスピードを提供します。

新 Normet F O P S / R O P S 承認セーフティーキャビンは、運転者と同乗者に優れた視界と快適な空間を提供し、キャビンは安全且つ容易に乗降できるよう設計されています。ドア開閉は大きく、ハンドレールとスリップ止めステップは適切に配置されています。ダッシュボードは、簡単且つシンプルに使用できます。新多機能ディスプレイ (MID) は走行時の情報 (速度・RPM/温度等) を表示し、情報は分析用に記録されます。密閉キャビンは、安全且つ快適走行を確保するために 75 デシベル以下に保ちます。

車輻の全サービスポイントに簡単にアクセスできるようレイアウトされていて、日々のチェックはグランドレベルからできます。

Normet reserves the right to change this specification without further notice.

## 技術仕様

### ダンプ カセット

容量	6 m <sup>3</sup>
傾斜角度	85°
高さ	3960 mm

### エンジン

ドイツ社 水冷式ターボチャージャー付 TCD 2013 L4,  
120 kW/2300 rpm, TIER 3 承認

### 排気システム

触媒式排気ガス除去装置とマフラー

### トランスミッション

Dana 24 000 シリーズポンプドライブ付パワーシフト  
前後進3速  
四輪駆動

### アクセル

プラネタリー式  
Dana 123  
固定式ロードエンドアクセル  
エンジンサイドアクセルオシレーション +/- 10°

### タイヤ

12.00 - 20 PR 20

### 走行性能

一速最大	6 km/h
二速	12 km/h
三速	25 km/h Max.
最大牽引力	133 kN

Max 1:7 傾斜トンネル

> 満載時	6 km/h
> 空状態	11 km/h
パフォーマンスカーブ	100018584

### ブレーキ

サービスブレーキ: 油圧式デュアルサーキットオイル  
マルチディスクブレーキ  
ハンドブレーキ: スプリング式油圧解除フェイルセーフ  
ブレーキ  
キャビンからのブレーキテスト可能

### ステアリング

油圧フレーム式  
オービトロール式  
フレーム折れ角度 +/- 40°

### 燃料タンク

容量 112L

### 油圧システム

可変位ポンプシステム  
190 bar, 95 L/min / 2200 rpm  
油圧オイルタンク容量 115 L  
リターンオイルフィルター 10 µm  
オイルレベル・フィルター・温度表示

### 24 VDC 電気システム

バッテリー 2 x 115 Ah  
オルタネーター 100 A  
ハロゲンヘッドライト (4 + 2 pcs) 70 W  
ハロゲン作業灯 (2 + 2 pcs) 70 W  
ハロゲン作業灯カセット下(2 pcs) 70 W  
LED パーキング、ブレーキ、各種表示ライト  
LED サイドライト; アンバー  
サイド逆走ハロゲンライト 70 W 可  
回転灯: アンバー

Normet reserves the right to change this specification without further notice.

Normet International Ltd.

Rothusstrasse 21  
6331 Hüenenberg SWITZERLAND

Tel. +41(0) 41 768 5200  
Fax. +41 (0) 41 768 52 11  
info@normet.com

## 運転席コンパートメント

解放式 2 人キャビン FOPS/ROPS 承認  
エアサスペンションドライバーシート  
格納式シートベルト付シート  
前向き及び横向きドライバー用ペダル位置  
(ブレーキ・アクセル)

MID 070 S 多機能表示灯:

- > メーター; スピード, RPM, 稼働時間
- > 各種レベル表示; 燃料計、温度計、圧力計、警告、エラー表示

## グリーシング システム

キャリア向け集中グリーシングポイント

## その他

12 kg 手持ち消火器

## オプション

### 運転席

密閉式キャビン  
ドライバー・同乗者  
エアサスペンション  
付 T バックシート

### 排気システム

Deutz TCD 2013 L4 120 kW 用黒鉛除去装置

### その他

LED ヘッドライト (2 + 2 pcs) 18 W  
キャビン上作業灯 LED (2 + 2 pcs) 43 W  
警告灯, 1 個:  
> 回転灯; 赤  
> 回転灯; ブルー

## 追加装置

### カセット

リフター 905B  
リフター 905 B 前面サポートレッグ  
ミックスキット 500 M  
ミックスキット 500 M 用油圧系統

### サスペンション

フロントアクセル サスペンション

### 密閉式キャビン用 FOR

CD・ラジオ システム

キャビン換気:

- > キャビン暖房
- > エアコン

### 消火システム

Fogmaker: 手動式 Ansul (CE 承認なし)

Fogmaker: 自動式 Tempus

### グリーシング システム

自動ルブリケーションシステム: Lincoln

### 補助ブレーキシステム

ドライブラインに取り付けられ  
電気磁石式減速機: 1000m 或いは  
1:10 以上の斜路に推奨

Normet reserves the right to change this specification without further notice.

Normet International Ltd.  
Rothusstrasse 21  
6331 Hünenberg SWITZERLAND

Tel. +41(0) 41 768 5200  
Fax. +41 (0) 41 768 52 11  
info@normet.com

## その他

早期燃料供給システム: Wiggins

サンプルポイント付オイル排出キット

手持ち消火器(12 kg)

油圧式前部サポートレッグ

警告灯, 1個 :

- > 回転灯; アンバー
- > 回転灯; 赤
- > 回転灯; ブルー
- > ストロボライト; 白

言語 Fin / En / Por / Swe / Rus / Nor / Ger / Fra / Spa / Ita

修理工具箱

ブラケット付タイヤ留め

リバースカメラ

スペアタイヤ

## ライフタイムケア サービス

### 予備部品

パッケージ A : 稼働後 1000 時間

定期保守、代表的消耗部品と安全に影響を及ぼす部品を含む。

パッケージ B : 稼働後 3000 時間.

定期保守、代表的消耗部品と安全に影響を及ぼす部品を含む。

推奨は平均稼働時間をベースにしているが、作業現場条件により大きく異なる。

### トレーニング サービス

納品前、スタートアップ、納品後

(注) 追加トレーニング日としてスタートアップ期間中或いはその後の実施は経済的です。一般的に、トレーニングはオペレーション費用を軽減します。

### 製品トレーニング:

操作と保守

NorSmart

電気・油圧・機械 監査の基本

### プロセストレーニング

吹付コンクリート

爆薬装填

スケーリング

プロセス監査

### 監査サービス

機械性能改善

プロセス性能と品質改善

### サービス契約

予備部品供給プログラム

定期検査プログラム

監督プログラム

定期保守プログラム s

機械使用プログラム

### LINK ONE

Link One 電子予備部品マニュアル

### 保証サービス

保証延長

Normet reserves the right to change this specification without further notice.

Normet International Ltd.

Rothusstrasse 21

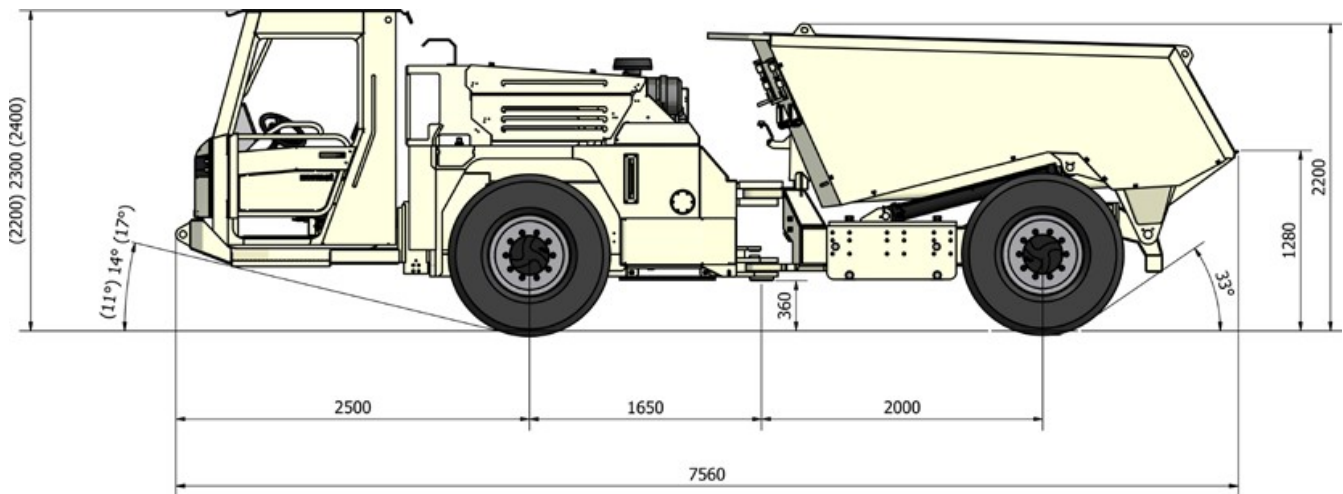
6331 Hünenberg SWITZERLAND

Tel. +41(0) 41 768 5200

Fax. +41 (0) 41 768 52 11

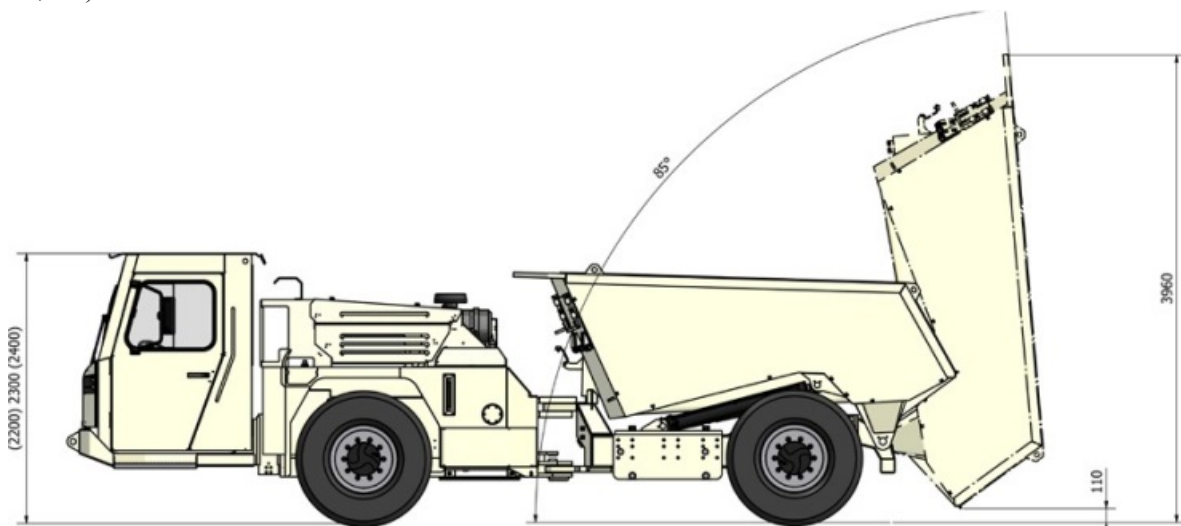
info@normet.com

## 寸法



## 側面

(ベースマシン)



## 側面

(カセット傾斜状態)

寸法	
長さ	7560 mm
幅	2000 mm
高さ	(+/- 100 mm) 2300 mm
ホイールベース	3650 mm
トラック	1650 mm
グラウンドクリアランス	360 mm

## 回転半径

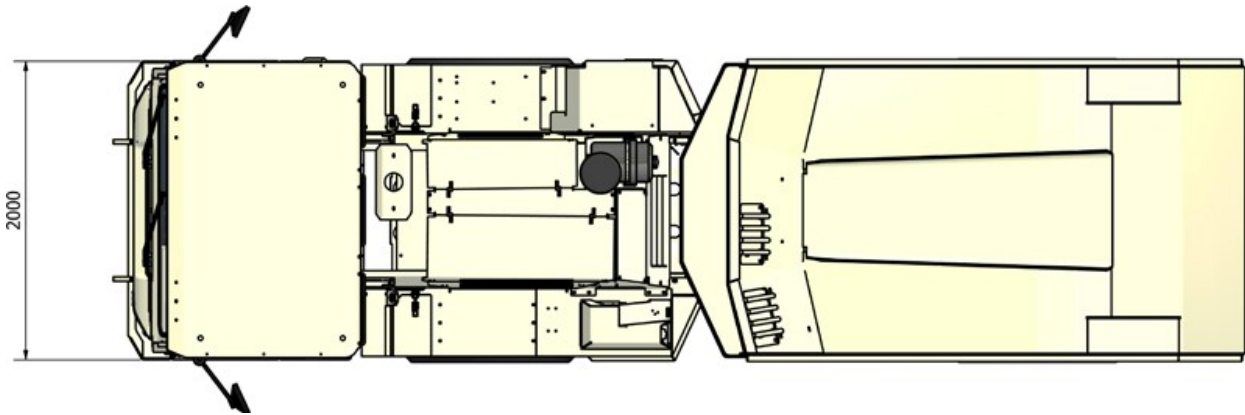
外径	6550 mm
内径	3900 mm

## 重量

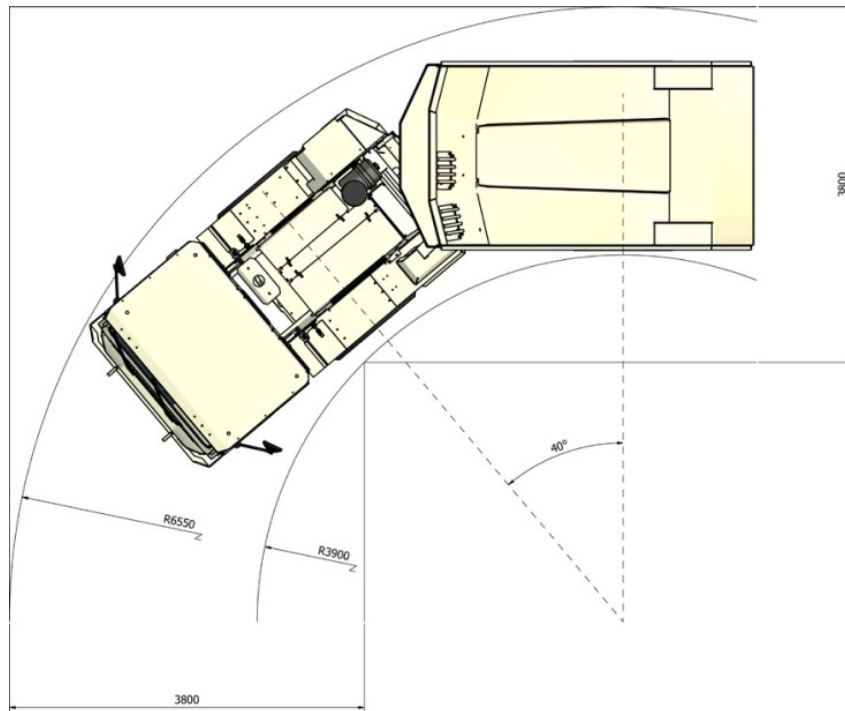
稼働時重量:	
> 空状態	10 000 kg
> 満載時	20 000 kg
最大荷重	10 000 kg

Normet reserves the right to change this specification without further notice.

## 寸法



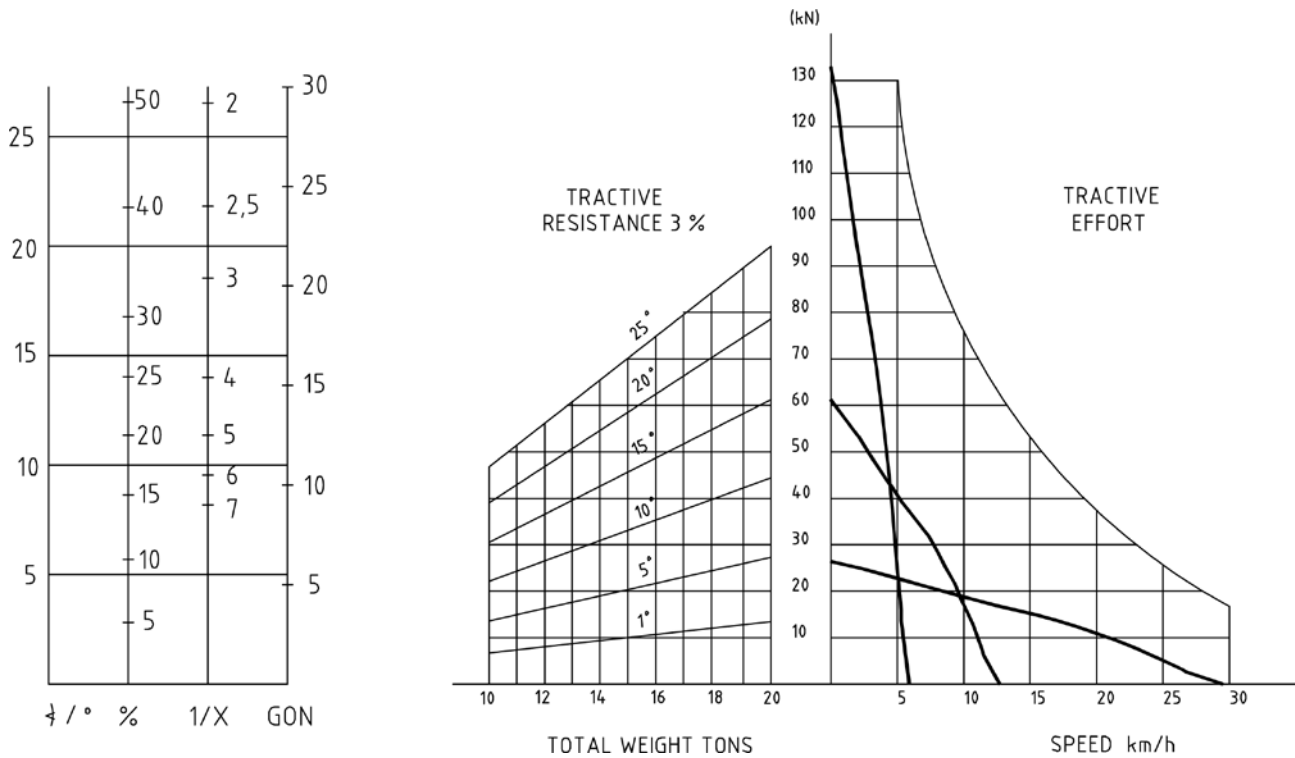
## 上方



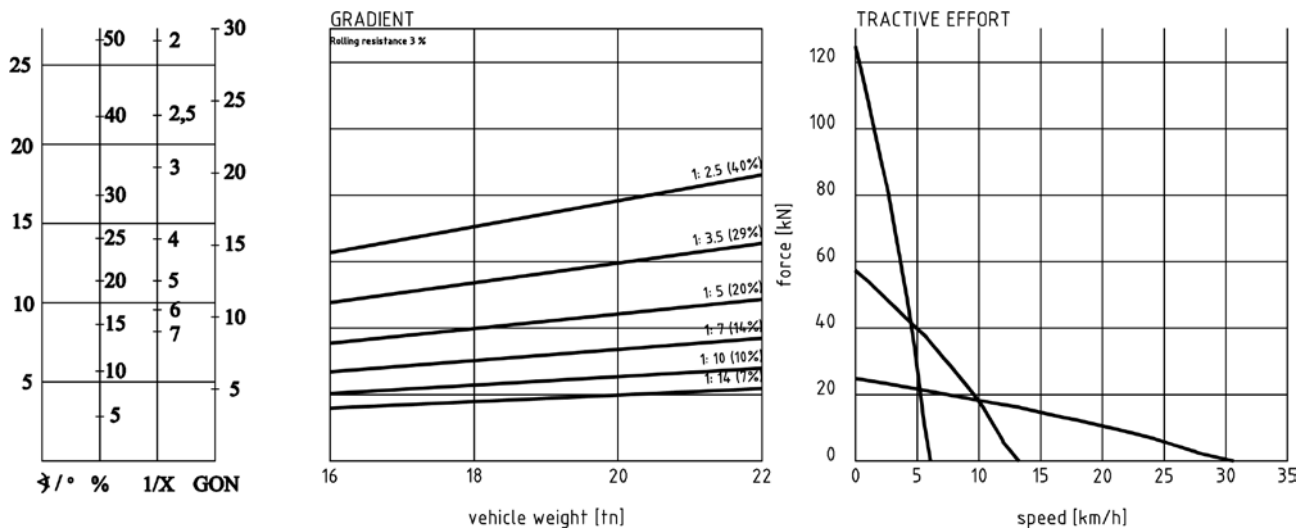
## 回転半径

Normet reserves the right to change this specification without further notice.

牽引力



DEUTZ TCD 2013 L4 120 kW Performance curve  
100018584



MERCEDES-BENZ OM 904 LA 110 kW Performance curve  
100006272

Normet reserves the right to change this specification without further notice.